

BRHD. BRHS系列开启式刀开关

使 用 说 明 书

尊敬的用户，感谢您使用我们公司的产品，我们将竭诚为您提供最满意的产品和最优质服务!!!

保定华起电器设备有限公司

◆概述

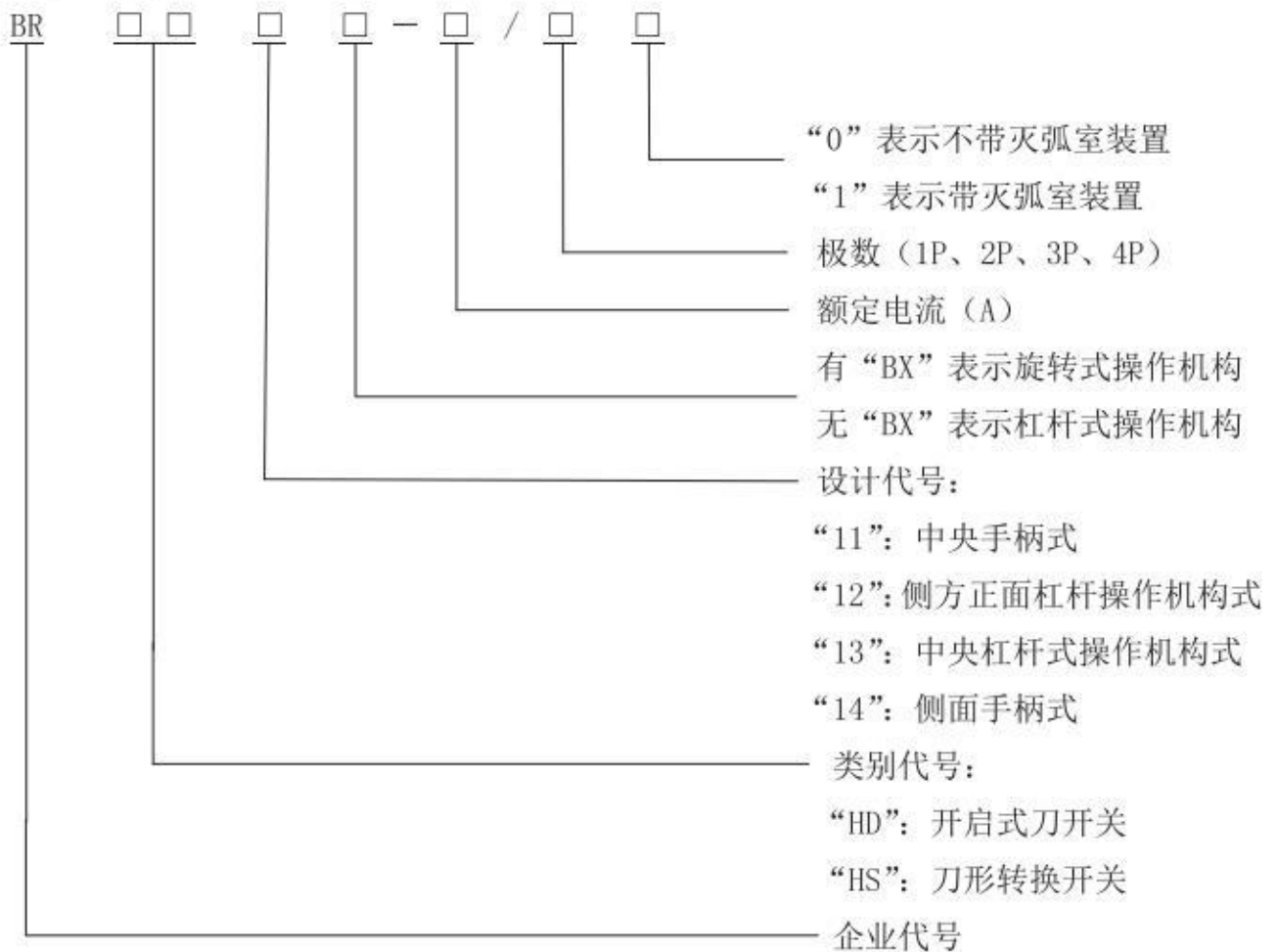
BRHD 系列、BRHS 系列开启式刀开关及刀型转换开关（以下简称开关）适用于交流 50Hz, 额定电压交流至 400V、直流至 250V, 额定电流至 3000A 的成套配电装置中, 作为不频繁地手动接通和分断交、直流电路或作隔离开关用。

◇手操分类

1. 中央手柄式的开关主要用于动力站, 不切断带有电流的电路, 作为隔离开关之用。
2. 中央正面杠杆操作机构开关主要用于正面操作、后面维修的开关柜中, 操作机构装在正前方。
3. 装有灭弧室的开关可以切断适当的电流负荷, 其它系列刀开关只作隔离开关使用。

◇符合标准: GB14048.3 IEC60947-3

◆型号及含义



◆正常工作条件和安装条件

1. 周围空气温度不高于+40℃，不低于-5℃。
2. 安装地点的海拔不超过 2000m。
3. 湿度：最高温度为+40℃时，空气的相对湿度不超过 50%，在较低的温度下可以允许有较高的相对湿度，例如 20℃时达 90%。对由于温度变化偶尔产生的凝露应采取特殊的措施。
4. 周围环境的污染等级为 3 级。
5. 开关应安装在无显著摇动、冲击振动和没有雨雪侵袭的地方，同时安装地点应无爆炸危险介质，且介质中无足以腐蚀金属和破坏绝缘的气体 and 尘埃。

◆主要参数及技术性能

额定工作电压为交流 AC400V、直流 DC250V。

主要技术性能及参数见表 1

壳架等级 额定电流	100	200	400	600	1000	1500	2000	3000
额定工作电流 I _e (A)	100	200	400	600	1000	1500	2000	3000
极数	1P、2P、3P、4P							
频率 (Hz)	50Hz							
额定工作电压 U _e (V)	400							
额定绝缘电压 U _i (V)	800							
额定冲击耐受电 压 U _{imp} (V)	12000							
机械寿命 (次)	10000	10000	10000	5000	5000	5000	3000	3000
电气寿命 (次)	1000	1000	1000	500	500	500	300	300
1s 短时耐受电流 (KA)	6	10	20	25	30	40	50	50
操作扭矩 (N)	≤300	≤300	≤400	≤400	≤450	≤450	≤450	≤450

◆外形尺寸及安装尺寸 (mm)

BRHD11B 板前接线 (见图 1 和表 2)

图1

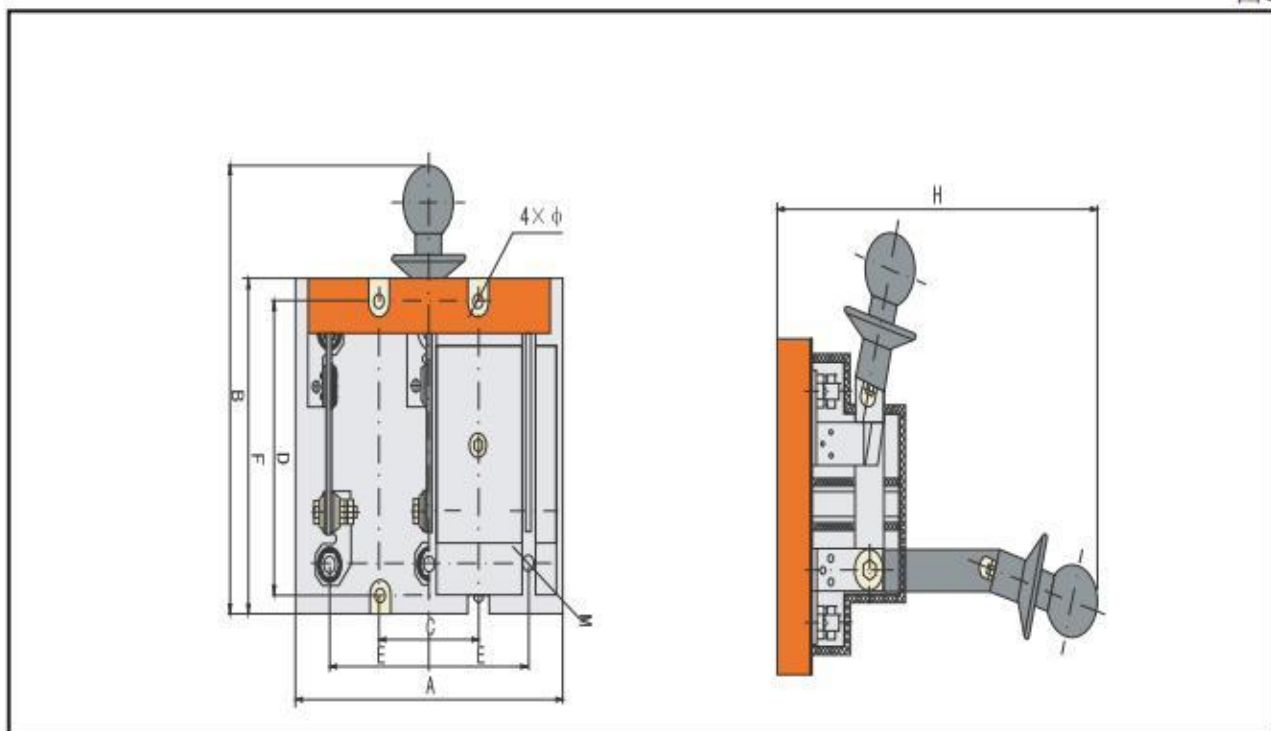


表2

型号	规格	100			200			400			600	1000
		2P	3P	4P	2P	3P	4P	2P	3P	4P	3P	3P
BRHD11B保护 型板前接线 开启式刀开关	A	140	140	270	200	200	270	200	220	300	290	322
	B	210	210	230	210	210	230	270	270	300	330	350
	C	50	50	140	140	70	140	160	80	160	100	115
	D	140	140	140	140	140	140	190	190	190	140	140
	E	100	50	70	70	70	70	80	80	80	100	115
	F	160	160	160	160	160	160	215	215	215	260	275
	H	220	220	240	220	220	240	270	270	300	305	335
	M	8	8	8	8	8	8	12	12	12	16	12
	φ	7	7	7	7	7	7	7	7	7	9	9

BRHS11B 板前接线（见图 2 和表 3）

图2

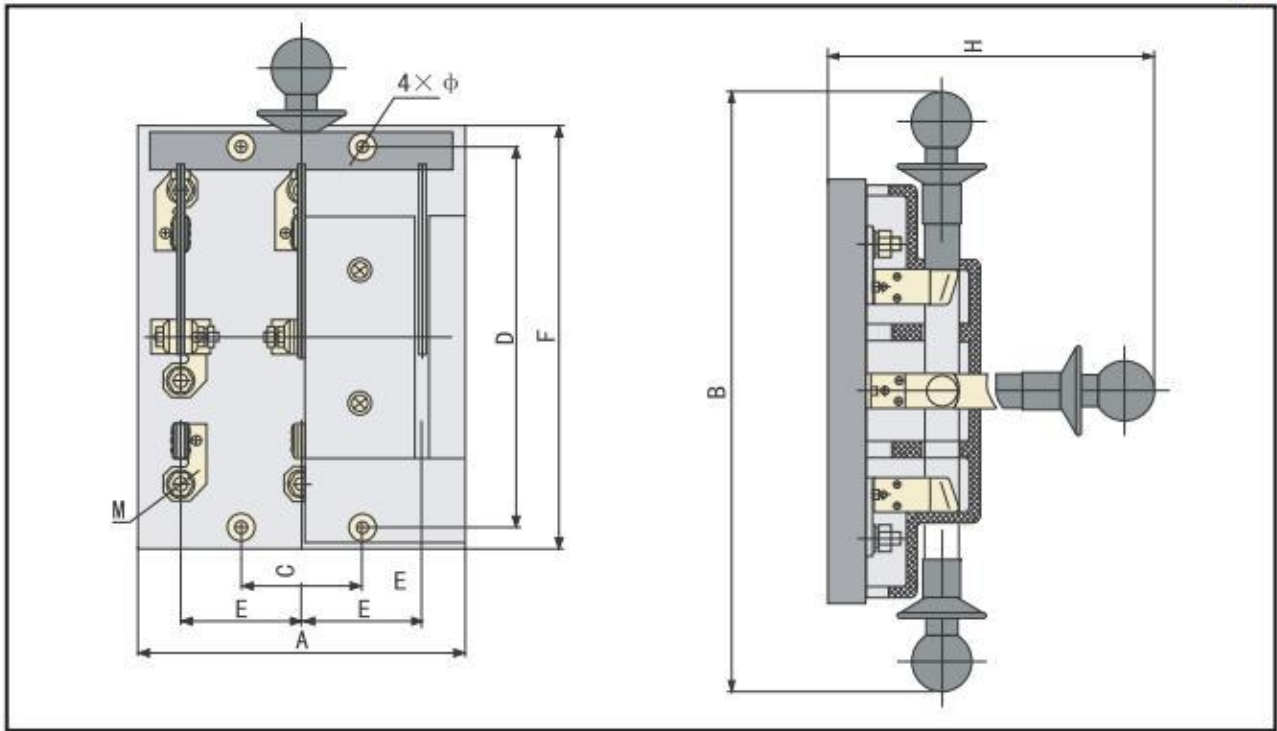


表3

型号	规格	100			200			400		
		2P	3P	4P	2P	3P	4P	2P	3P	4P
BRHS11B保护 型板前接线 刀形转换开关	A	132	132	270	170	200	270	210	210	300
	B	310	310	370	330	330	370	450	450	450
	C	50	50	140	140	70	140	160	80	160
	D	107	107	220	220	220	220	260	260	260
	E	100	50	70	70	70	70	80	80	80
	F	165	165	245	245	245	245	312	312	312
	H	200	200	245	225	245	245	285	285	315
	M	8	8	8	8	8	8	8	8	8
	φ	6.5	6.5	6.5	7	7	7	7	7	7

BRHS11 板前接线板后出线 (见图 3 和表 4)

图3

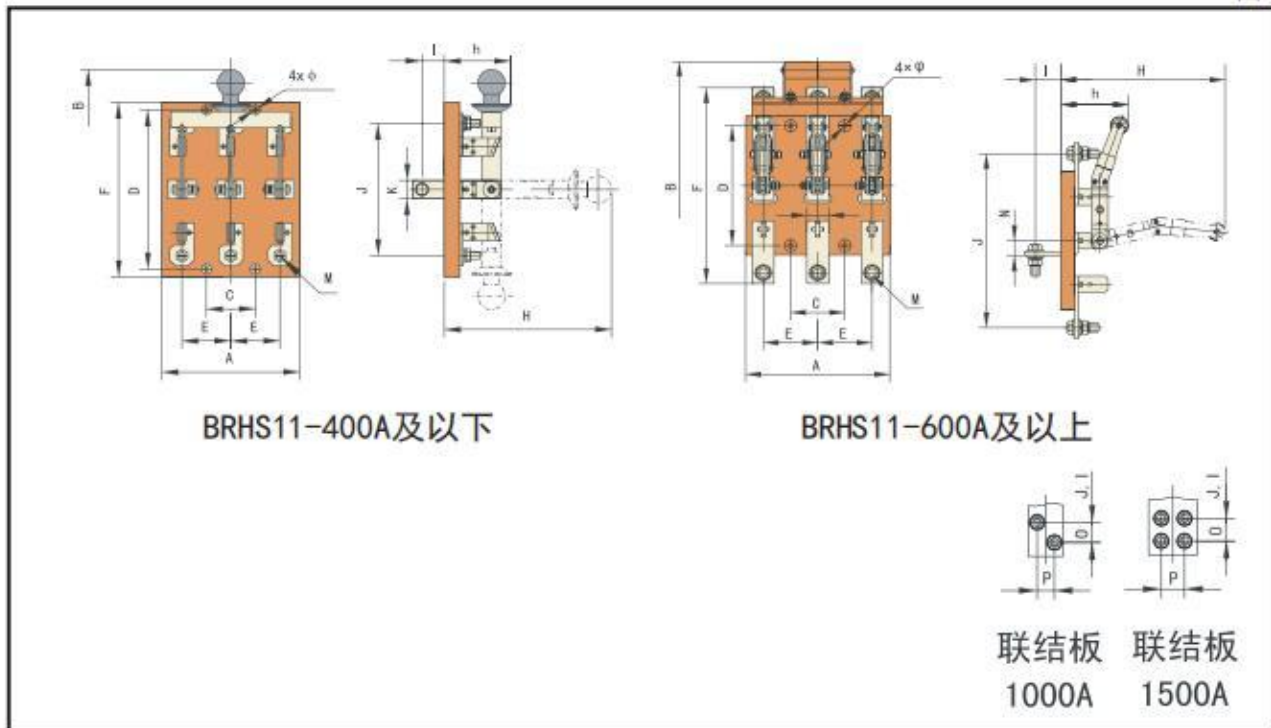


表4

型号	规格	100A、200A				400A				600A				1000A				1500A			
		1P	2P	3P	4P	1P	2P	3P	4P	1P	2P	3P	4P	1P	2P	3P	4P	1P	2P	3P	4P
BRHS11 中央 手柄式 板前进 线板后 出线刀 形转换 开关	A	100	160	190	265	120	200	220	300	140	240	270	370	160	280	330	450	170	300	380	510
	B	330	330	330	370	395	395	395	455	500	500	460	460	560	560	520	520	580	580	540	540
	C	60	120	70	140	80	160	80	160	100	200	100	200	120	240	120	240	130	260	130	260
	D	220	220	220	220	260	260	260	260	220	220	220	220	220	220	220	220	260	260	260	260
	E	-	70	70	70	-	80	80	80	-	100	100	100	-	120	120	120	-	130	130	130
	F	245	245	245	245	285	285	285	285	354	354	354	354	374	374	374	374	434	434	434	434
	H	240	240	240	240	280	280	280	300	390	390	370	370	450	450	430	430	470	470	450	450
	h	100	100	100	100	110	110	110	110	100	100	95	95	150	150	145	145	160	160	150	150
	I	35	35	35	35	26	26	26	26	36	36	36	36	36	36	36	36	32	32	32	32
	J	170	170	170	170	216	216	216	216	320	320	320	320	304	304	304	304	340	340	340	340
	K	20	20	20	20	30	30	30	30	40	40	40	40	50	50	50	50	70	70	70	70
	N	-	-	-	-	-	-	-	-	30	30	30	30	40	40	40	40	46	46	46	46
	O	-	-	-	-	-	-	-	-	-	-	-	-	25	25	25	25	35	35	35	35
	P	-	-	-	-	-	-	-	-	-	-	-	-	25	25	25	25	35	35	35	35
	M	8	8	8	8	12	12	12	12	16	16	16	16	12	12	12	12	12	12	12	12
	φ	7	7	7	7	7	7	7	7	9	9	9	9	9	9	9	9	9	9	9	9

BRHD12 板前接线（见图 4 和表 5）

图4

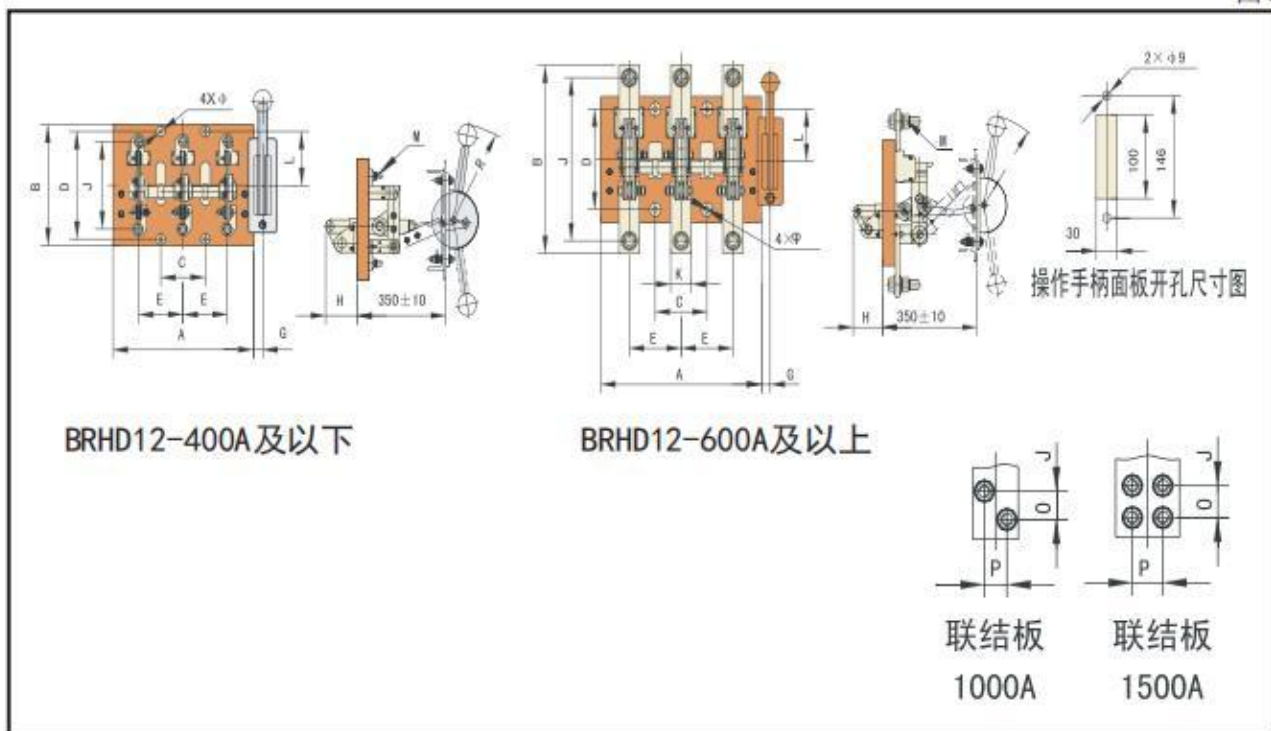


表5

型号	规格	100A、200A			400A			600A			1000A		1500A	
		2P	3P	4P	2P	3P	4P	2P	3P	4P	2P	3P	2P	3P
BRHD12 侧方正 面杠杆 操作机 构式开 启式刀 开关	A	200	280	360	220	310	400	250	330	430	300	400	330	440
	B	200	200	200	210	210	210	294	294	294	314	314	354	354
	C	160	80	160	180	90	180	200	100	200	240	120	260	130
	D	160	160	160	160	160	160	160	160	160	160	160	160	160
	E	80	80	80	90	90	90	100	100	100	120	120	130	130
	G	40	40	40	30	30	30	30	30	30	30	30	30	30
	H	80	80	80	90	90	90	95	95	95	110	110	110	110
	J	130	130	130	166	166	166	254	254	254	238	238	254	254
	K	-	-	-	-	-	-	40	40	40	50	50	70	70
	L	75	75	75	75	75	75	80	80	80	80	80	80	80
	O	-	-	-	-	-	-	-	-	-	25	25	35	35
	P	-	-	-	-	-	-	-	-	-	25	25	35	35
	R	180	180	180	180	180	180	180	180	180	230	230	230	230
	M	8	8	8	12	12	12	16	16	16	12	12	12	12
φ	7	7	7	7	7	7	9	9	9	9	9	9	9	

BRHS12 板前接线板后出线 (见图 5 和表 6)

图5

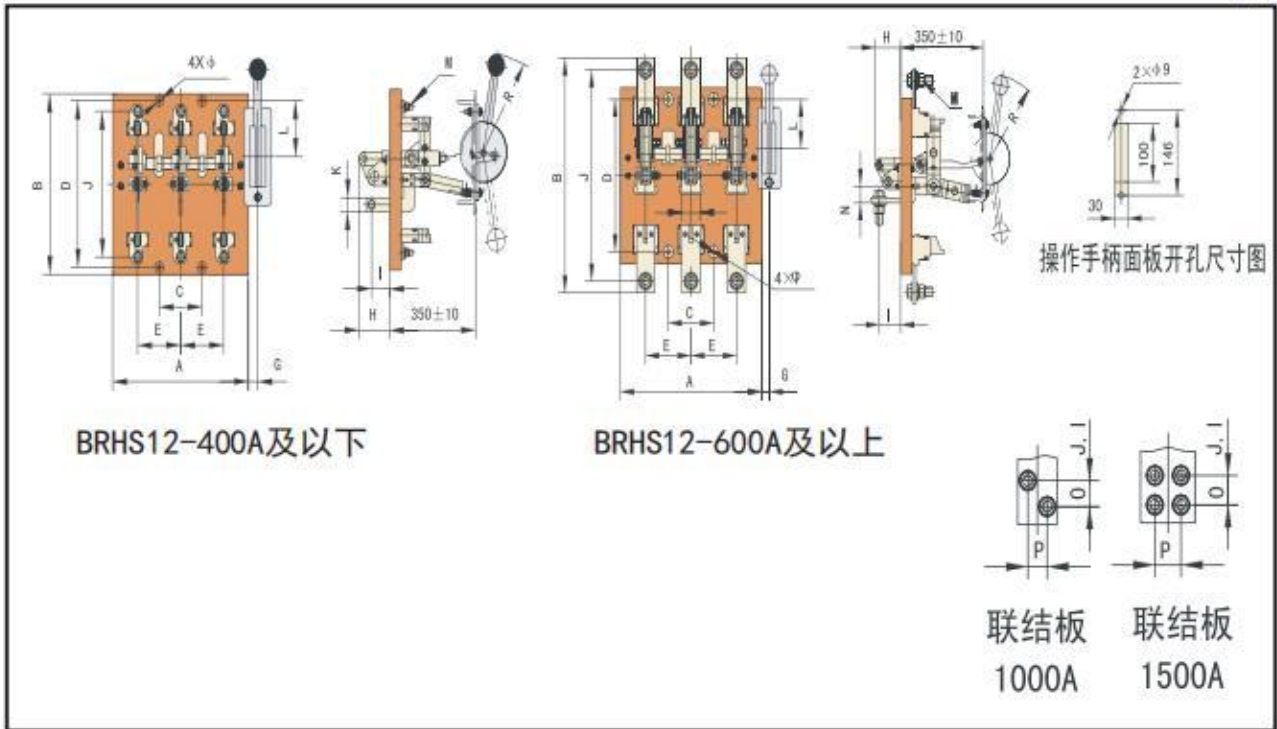


表6

型号	规格	100A、200A			400A			600A			1000A		1500A	
		2P	3P	4P	2P	3P	4P	2P	3P	4P	2P	3P	2P	3P
BRHS12 侧方正 面杠杆 操作机 构式刀 形转换 开关	A	200	280	360	220	310	400	250	330	430	300	400	330	440
	B	280	280	280	300	300	300	394	394	394	434	434	504	504
	C	160	80	160	180	90	180	200	100	200	240	120	260	130
	D	240	240	240	240	240	240	240	240	240	240	240	280	280
	E	80	80	80	90	90	90	100	100	100	120	120	130	130
	G	40	40	40	30	30	30	30	30	30	30	30	30	30
	H	80	80	80	90	90	90	95	95	95	110	110	110	110
	I	35	35	35	26	26	26	36	36	36	36	36	32	32
	J	210	210	210	256	256	256	354	354	354	358	358	404	404
	K	20	20	20	30	30	30	40	40	40	50	50	70	70
	L	75	75	75	75	75	75	70	70	70	60	60	70	70
	N	-	-	-	-	-	-	30	30	30	40	40	46	46
	O	-	-	-	-	-	-	-	-	-	25	25	35	35
	P	-	-	-	-	-	-	-	-	-	25	25	35	35
R	180	180	180	180	180	180	180	180	180	230	230	230	230	
M	8	8	8	12	12	12	16	16	16	12	12	12	12	
φ	7	7	7	7	7	7	9	9	9	9	9	9	9	

BRHD13 板前接线 (见图 6 和表 7)

图6

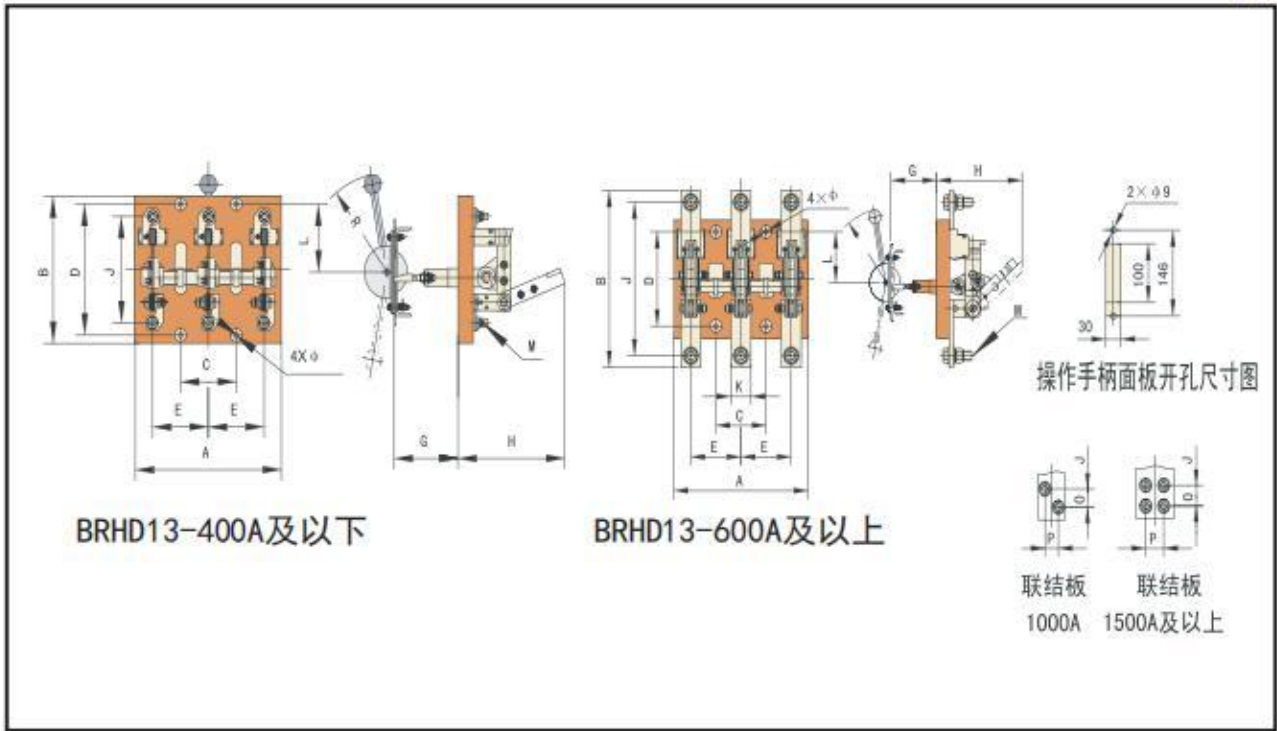


表7

型号	规格	100A, 200A			400A			600A			1000A			1500A			2000A			3000A (2500A)		
		2P	3P	4P	2P	3P	4P	2P	3P	4P	2P	3P	4P	2P	3P	4P	2P	3P	4P	2P	3P	4P
	A	190	210	300	220	245	335	240	280	360	280	320	460	310	350	510	500	500	680	600	600	800
	B	200	200	200	210	210	210	294	294	294	314	314	314	354	354	354	360	360	360	400	400	400
	C	160	80	160	180	90	180	200	100	200	240	120	240	260	130	260	180	180	360	200	200	400
	D	160	160	160	160	160	160	160	160	160	160	160	160	160	160	160	160	160	160	160	160	160
BRHD13	E	80	80	80	90	90	90	100	100	100	120	120	120	130	130	130	180	180	180	200	200	200
中央杠	G前	350~370			350~370			350~370			350~370			350~370			350~370			350~370		
杆操作	G后	245~265			245~265			245~265			245~265			245~265			245~265			245~265		
机构式	H	160	160	160	185	185	185	190	190	190	230	230	230	235	235	235	230	230	230	235	235	235
开启式	J	130	130	130	166	166	166	254	254	254	238	238	238	254	254	254	244	244	244	264	264	264
刀开关	K	-	-	-	-	-	-	40	40	40	50	50	50	70	70	70	100	100	100	120	120	120
	L	75	75	75	75	75	75	80	80	80	80	80	80	80	80	80	80	80	80	80	80	80
	O	-	-	-	-	-	-	-	-	-	25	25	25	35	35	35	40	40	40	45	45	45
	P	-	-	-	-	-	-	-	-	-	25	25	25	35	35	35	55	55	55	68	68	68
	R	180	180	180	180	180	180	180	180	180	230	230	230	230	230	230	280	280	280	280	280	280
	S	100	100	100	100	100	100	100	100	100	100	100	100	100	100	100	130	130	130	140	140	140
	T	146	146	146	146	146	146	146	146	146	146	146	146	146	146	146	164	164	164	180	180	180
	M	8	8	8	12	12	12	16	16	16	12	12	12	12	12	12	12	12	12	16	16	16
	φ	7	7	7	7	7	7	9	9	9	9	9	9	9	9	9	11	11	11	11	11	11

BRHS13 板前接线板后出线 (见图 7 和表 8)

图7

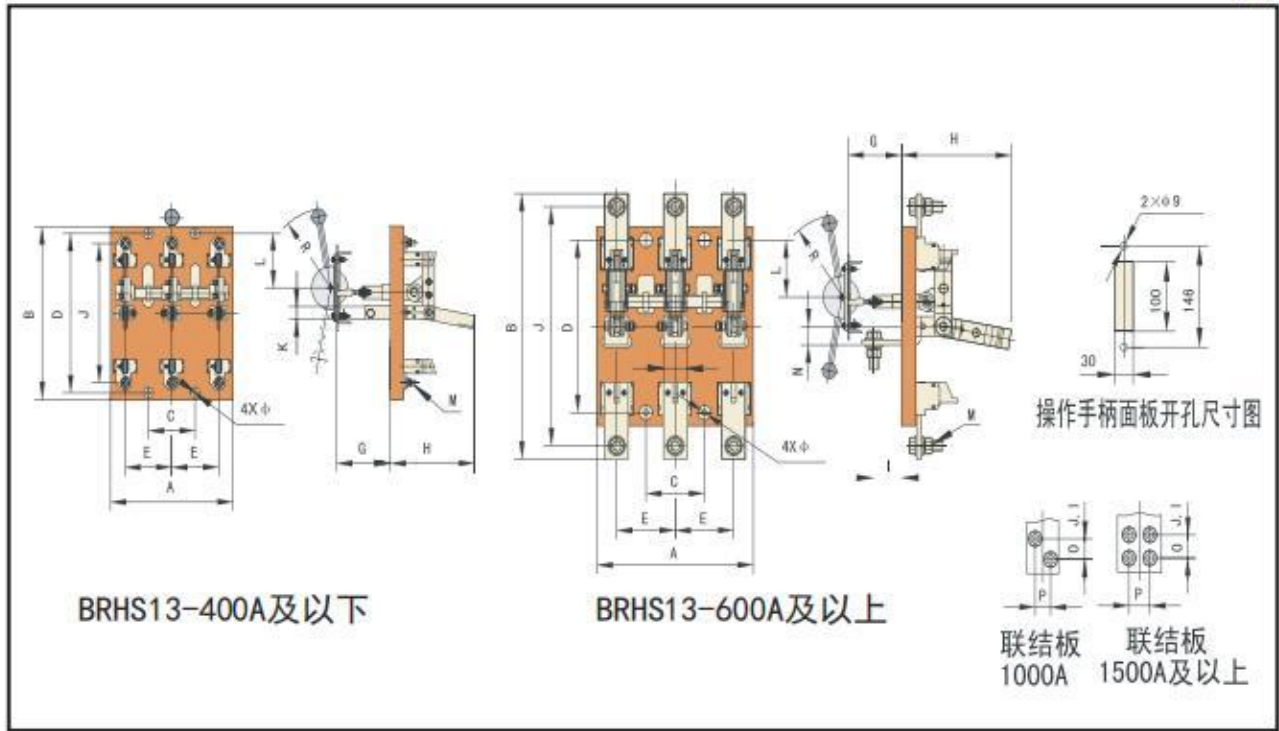


表8

型号	规格	100A、200A			400A			600A			1000A			1500A			2000A			3000A(2500A)		
		2P	3P	4P	2P	3P	4P	2P	3P	4P	2P	3P	4P	2P	3P	4P	2P	3P	4P	2P	3P	4P
BRHS13 中央杠 杆操作 机构式 刀形转 换开关	A	190	210	300	220	245	335	240	260	360	280	320	460	310	370	510	500	500	680	600	600	800
	B	280	280	280	300	300	300	394	394	394	434	434	434	504	504	504	470	470	470	540	540	540
	C	160	80	160	180	90	180	200	100	200	240	120	240	260	130	260	180	180	360	200	200	400
	D	240	240	240	240	240	240	240	240	240	240	240	240	280	280	280	240	240	240	280	280	280
	E	80	80	80	90	90	90	100	100	100	120	120	120	130	130	130	180	180	180	200	200	200
	G	245-265			245-265			245-265			245-265			245-265			245-265			245-265		
	H	160	160	160	185	185	185	190	190	190	235	235	235	255	255	255	235	235	235	260	260	260
	I	35	35	35	26	26	26	36	36	36	36	36	36	32	32	32	48	48	48	50	50	50
	J	210	210	210	256	256	256	354	354	354	358	358	358	404	404	404	354	354	354	404	404	404
	K	-	-	-	-	-	-	40	40	40	50	50	50	70	70	70	100	100	100	120	120	120
	L	75	75	75	70	70	70	70	70	70	60	60	60	70	70	70	60	60	60	70	70	70
	N	-	-	-	-	-	-	30	30	30	40	40	40	46	46	46	50	50	50	50	50	50
	O	-	-	-	-	-	-	-	-	-	25	25	25	35	35	35	40	40	40	45	45	45
	P	-	-	-	-	-	-	-	-	-	25	25	25	35	35	35	55	55	55	68	68	68
	R	180	180	180	180	180	180	180	180	180	230	230	230	230	230	230	280	280	280	280	280	280
	S	100	100	100	100	100	100	100	100	100	100	100	100	130	130	130	130	130	130	140	140	140
	T	146	146	146	146	146	146	146	146	146	146	146	146	164	164	164	164	164	164	180	180	180
	M	8	8	8	8	8	8	16	16	16	12	12	12	12	12	12	12	12	12	16	16	16
	φ	7	7	7	7	7	7	9	9	9	9	9	9	11	11	11	11	11	11	13	13	13

BRHD13BX 板前接线 (见图 8 和表 9)

图8

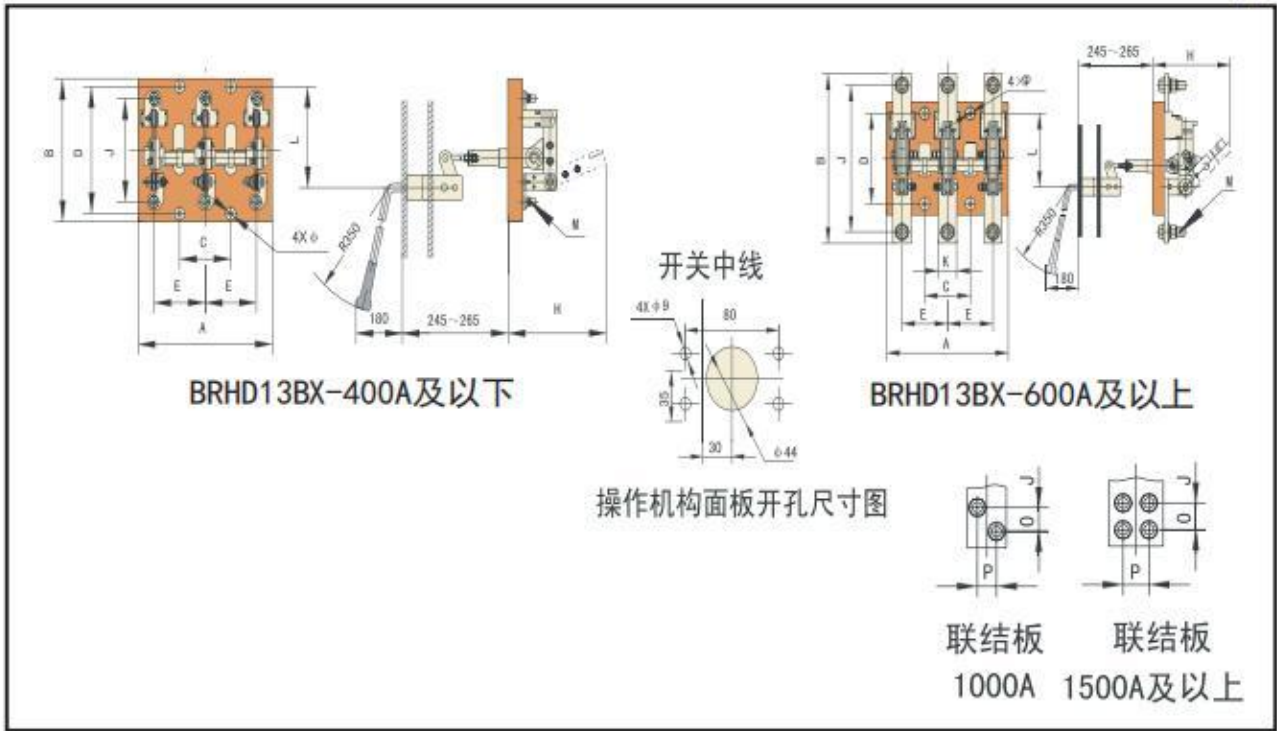


表9

型号	规格	100A、200A			400A			600A			1000A			1500A			2000A			3000A (2500A)			
		2P	3P	4P	2P	3P	4P	2P	3P	4P	2P	3P	4P	2P	3P	4P	2P	3P	4P	2P	3P	4P	
BRHD 13-BX 中央旋 转操作 机构式 开启式 刀开关	A	190	210	300	220	245	335	240	260	360	280	320	460	310	350	510	500	500	680	600	600	800	
	B	200	200	200	210	210	210	294	294	294	314	314	314	354	354	354	360	360	360	400	400	400	
	C	160	80	160	180	90	180	200	100	200	240	120	240	260	130	260	180	180	360	200	200	400	
	D	160	160	160	160	160	160	160	160	160	160	160	160	160	160	160	160	160	160	160	160	160	160
	E	80	80	80	90	90	90	100	100	100	120	120	120	130	130	130	180	180	180	200	200	200	
	H	160	160	160	185	185	185	190	190	190	230	230	230	235	235	235	230	230	230	235	235	235	
	J	130	130	130	166	166	166	254	254	254	238	238	238	254	254	254	244	244	244	264	264	264	
	K	-	-	-	-	-	-	40	40	40	50	50	50	70	70	70	100	100	100	120	120	120	
	L	125	125	125	125	125	125	135	135	135	137	137	137	137	137	137	137	137	137	137	137	137	
	O	-	-	-	-	-	-	-	-	-	25	25	25	35	35	35	40	40	40	45	45	45	
	P	-	-	-	-	-	-	-	-	-	25	25	25	35	35	35	55	55	55	68	68	68	
	M	8	8	8	12	12	12	16	16	16	12	12	12	12	12	12	12	12	12	16	16	16	
	φ	7	7	7	7	7	7	9	9	9	9	9	9	9	9	9	11	11	11	11	11	11	

BRHS13BX 板前接线板后出线 (见图 9 和表 10)

图9

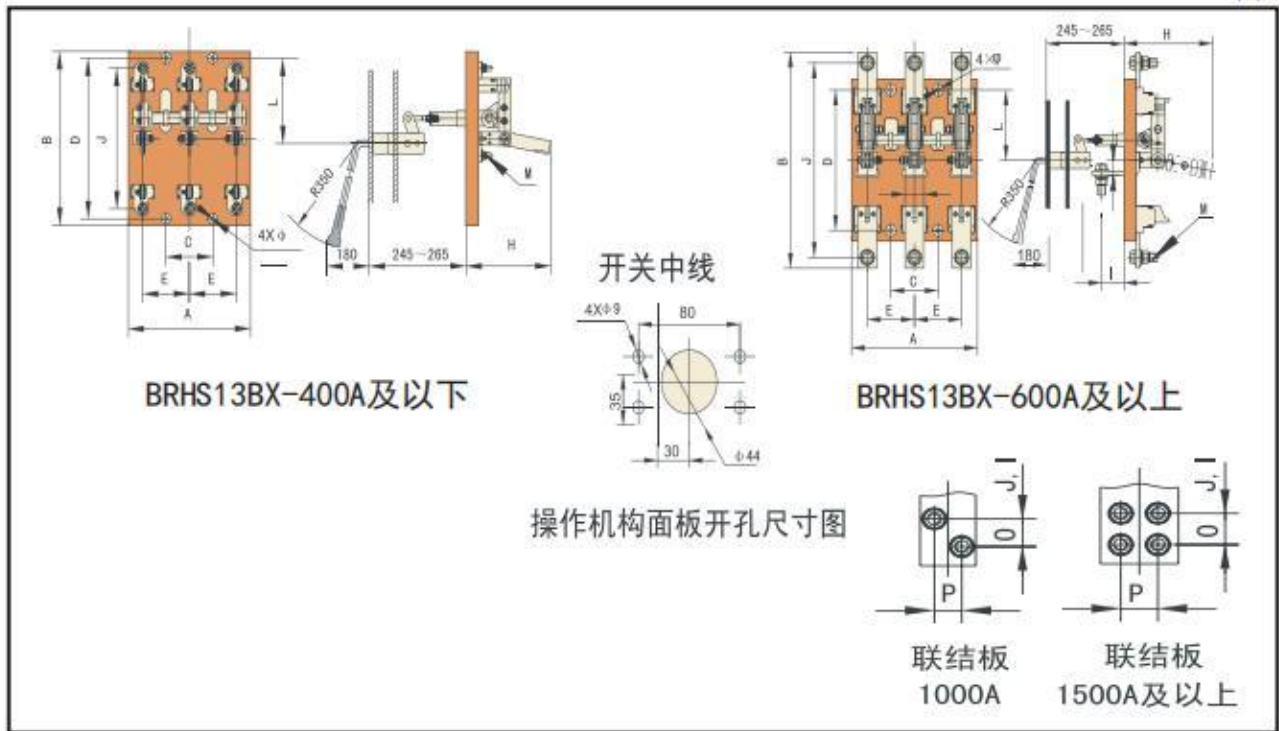


表10

型号	规格	100A、200A			400A			600A			1000A			1500A			2000A			3000A (2500A)		
		2P	3P	4P	2P	3P	4P	2P	3P	4P	2P	3P	4P	2P	3P	4P	2P	3P	4P	2P	3P	4P
BRHS 13-BX 中央旋 转操作 机构式 刀形转 换开关	A	190	210	300	220	245	335	240	260	360	280	320	460	310	370	510	500	500	680	600	600	800
	B	280	280	280	300	300	300	394	394	394	434	434	434	504	504	504	470	470	470	540	540	540
	C	160	80	160	180	90	180	200	100	200	240	120	240	260	130	260	180	180	360	200	200	400
	D	240	240	240	240	240	240	240	240	240	240	240	240	280	280	280	240	240	240	280	280	280
	E	80	80	80	90	90	90	100	100	100	120	120	120	130	130	130	180	180	180	200	200	200
	H	160	160	160	185	185	185	190	190	190	235	235	235	255	255	255	235	235	235	260	260	260
	I	35	35	35	26	26	26	36	36	36	36	36	36	32	32	32	48	48	48	50	50	50
	J	210	210	210	256	256	256	354	354	354	358	358	358	404	404	404	354	354	354	404	404	404
	K	-	-	-	-	-	-	40	40	40	50	50	50	70	70	70	100	100	100	120	120	120
	L	125	125	125	120	120	120	125	125	125	117	117	117	127	127	127	117	117	117	127	127	127
	N	-	-	-	-	-	-	30	30	30	40	40	40	46	46	46	50	50	50	50	50	50
	O	-	-	-	-	-	-	-	-	-	25	25	25	35	35	35	40	40	40	45	45	45
	P	-	-	-	-	-	-	-	-	-	25	25	25	35	35	35	55	55	55	68	68	68
	M	8	8	8	12	12	12	16	16	16	12	12	12	12	12	12	12	12	12	16	16	16
	φ	7	7	7	7	7	7	9	9	9	9	9	9	9	9	9	11	11	11	13	13	13

BRHD14 板前接线 (见图 10 和表 11)

图10

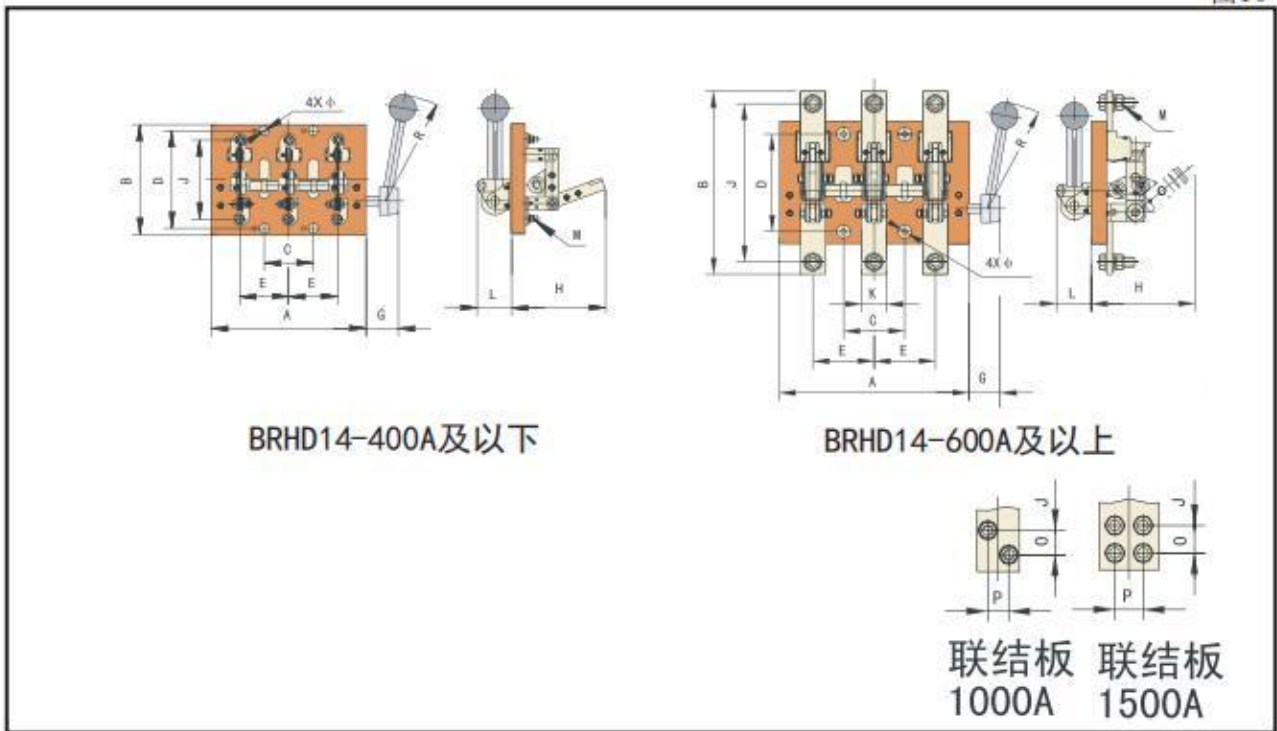


表11

型号	规格	100A、200A			400A			600A			1000A		1500A	
		2P	3P	4P	2P	3P	4P	2P	3P	4P	2P	3P	2P	3P
BRHD14 侧面手 柄式开 启式刀 开关	A	200	280	360	220	310	400	250	330	430	300	400	330	440
	B	200	200	200	210	210	210	294	294	294	314	314	354	354
	C	160	80	160	180	90	180	200	100	200	240	120	260	130
	D	160	160	160	160	160	160	160	160	160	160	160	160	160
	E	80	80	80	90	90	190	100	100	100	120	120	130	130
	G	100	100	100	100	100	100	100	100	100	100	100	100	100
	H+L	160+80	160+80	160+80	185+90	185+90	185+90	190+95	190+95	190+95	230+110	230+110	235+110	235+110
	J	130	130	130	166	166	166	254	254	254	238	238	254	254
	K	-	-	-	-	-	-	40	40	40	50	50	70	70
	Q	-	-	-	-	-	-	-	-	-	25	25	35	35
	P	-	-	-	-	-	-	-	-	-	25	25	35	35
	R	250	250	250	250	250	250	250	250	250	250	250	250	250
	M	8	8	8	12	12	12	16	16	16	12	12	12	12
	φ	7	7	7	7	7	7	9	9	9	9	9	9	9

BRHS14 板前接线板后出线 (见图 11 和表 12)

图11

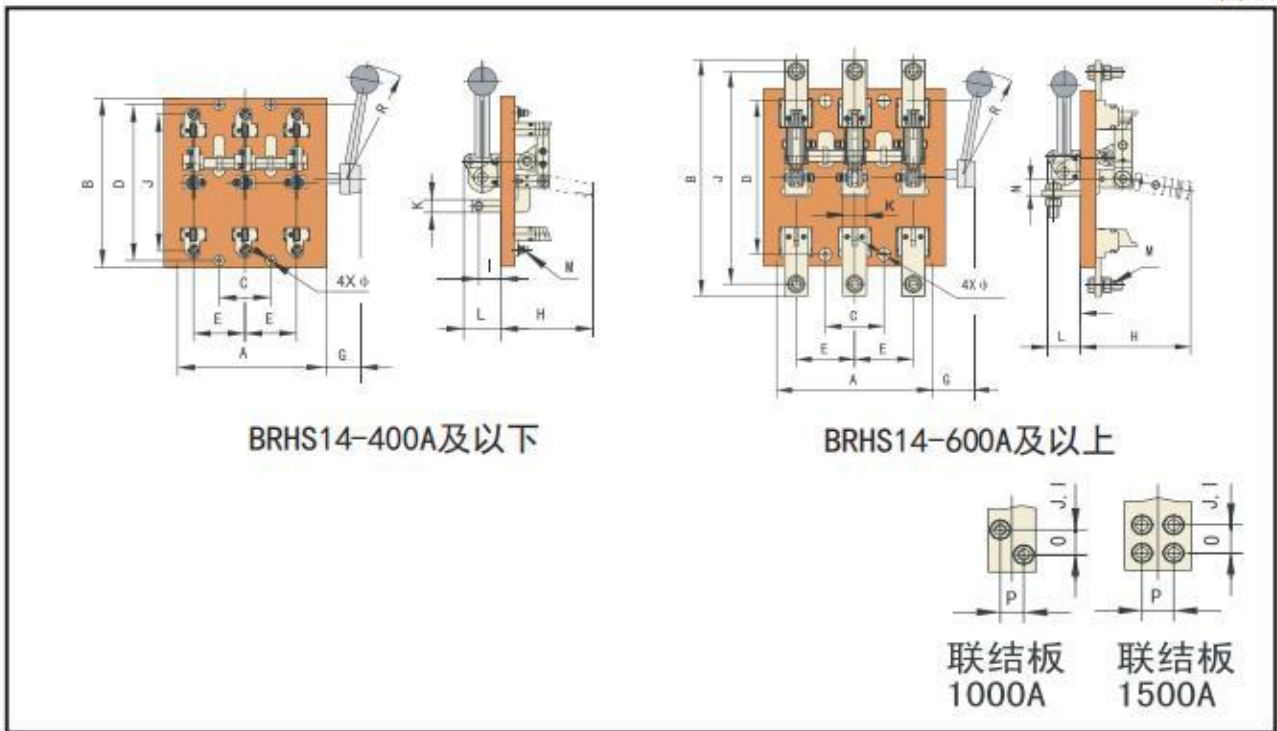


表12

型号	规格	100A、200A			400A			600A			1000A		1500A		
		2P	3P	4P	2P	3P	4P	2P	3P	4P	2P	3P	2P	3P	
BRHS14	A	200	280	360	220	310	400	250	330	430	300	400	330	440	
	B	280	280	280	300	300	300	394	394	394	434	434	504	504	
	C	160	80	160	180	90	180	200	100	200	240	120	260	130	
	D	240	240	240	240	240	240	240	240	240	240	240	280	280	
	E	80	80	80	90	90	90	100	100	100	120	120	130	130	
	侧面手	G	100	100	100	100	100	100	100	100	100	100	100	100	
	柄式刀	H+L	160+80	160+80	160+80	185+90	185+90	185+90	190+95	190+95	190+95	235+110	235+110	255+110	255+110
	形转换	I	35	35	35	26	26	26	36	36	36	36	36	32	32
	开关	J	210	210	210	256	256	256	354	354	354	358	358	404	404
		K	20	20	20	30	30	30	40	40	40	50	50	70	70
		N	-	-	-	-	-	-	30	30	30	40	40	46	46
		O	-	-	-	-	-	-	-	-	-	25	25	35	35
		P	-	-	-	-	-	-	-	-	-	25	25	35	35
		R	250	250	250	250	250	250	250	250	250	250	250	250	250
		M	8	8	8	12	12	12	16	16	16	12	12	12	12
		φ	7	7	7	7	7	7	9	9	9	9	9	9	9

电 器 设 备 专 业 制 造 商

保定华起电器设备有限公司
地址：保定市华光路 123 号
电话：0312-3372021 3372023
传真：0312-3372022
网址：www.derdqc.com